

CPD35 Professional EMPILHADOR



Empilhador com bateria de lítio, para manuseamento fácil de cargas pesadas.

MODELO

CPD35 Professional Empilhador com bateria de lítio

EMPILHADOR

CPD35 Professional

| | |
|---------------------------------|-----------------------------|
| Tipo | Elétrico |
| Capacidade de carga | 3500 kg |
| Bateria | Lítio |
| Bateria | 72 V / 260 Ah |
| Potência do motor de deslocação | 9 kw |
| Potência do motor hidráulico | 9 kw |
| Tipo de pneu | Pneus sólidos |
| Dimensão do pneu | Frete 28x9-15 / Trás 18x7-8 |
| Centro de gravidade de carga | 500 mm |
| Peso (c/ baterias) | 4400 kg |

Dimensões

| | |
|---|----------------------------|
| Dimensões gerais (CxLxA) (s/ garfos) | 2600 x 1225 x 2200 mm |
| Dimensão dos garfos (CxLxA) | 1070 x 122 x 45 mm |
| Ajuste lateral dos garfos (exterior dos garfos) | Máx. 1100 mm / Mín. 244 mm |
| Altura mínima dos garfos no chão | 82 mm |
| Raio de viragem mínimo | 2300 mm |
| Distância entre eixos | 1850 mm |
| Altura máx. de elevação | 4500 mm |
| Altura do mastro recolhido | 2057 mm |
| Altura do mastro estendido (c/ proteção aérea) | 4200 mm |
| Inclinação do mastro (frontal/traseira) | 5° / 10° |
| Altura da proteção aérea | 2200 mm |

Performance

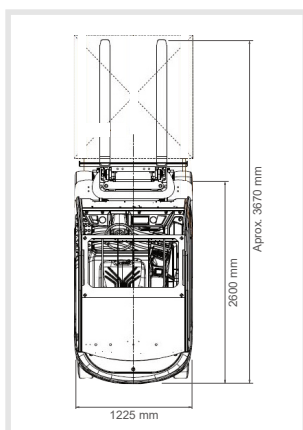
| | |
|--|----------------|
| Velocidade de movimentação (com carga / sem carga) | 10 / 10 km/h |
| Velocidade de elevação (com carga / sem carga) | 200 / 300 mm/s |
| Sistema de serviço | Hidráulico |
| Sistema de travagem | Mecânico |

Características

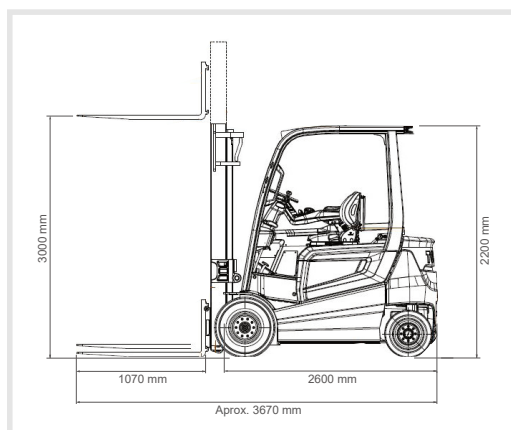
- ▶ 100% Elétrico;
- ▶ Mastro Triplex;
- ▶ Mastro resistente, suporta cargas pesadas, dobras e deformações;
- ▶ Mastro com roldanas laterais para maior visibilidade geral;
- ▶ Grelha para encosto da carga estabiliza a mercadoria transportada;



Desenhos:



Dimensões principais (a)



Dimensões principais (b)



REVENDEDOR AUTORIZADO

